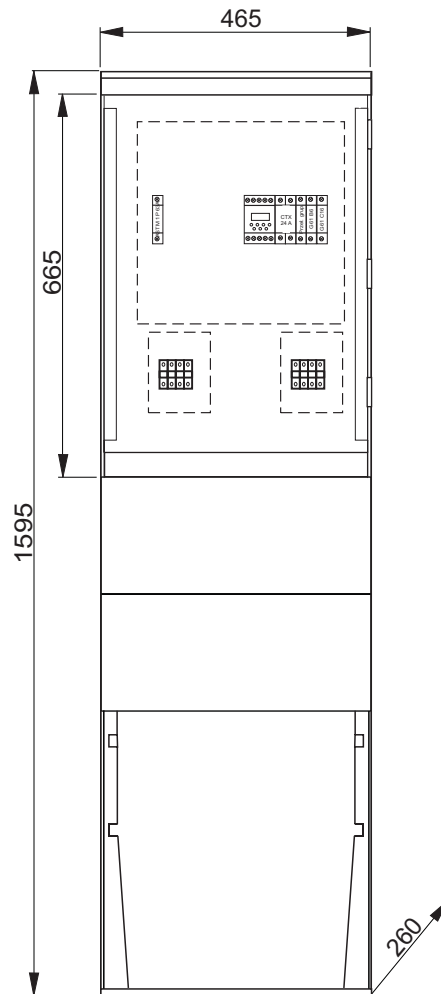
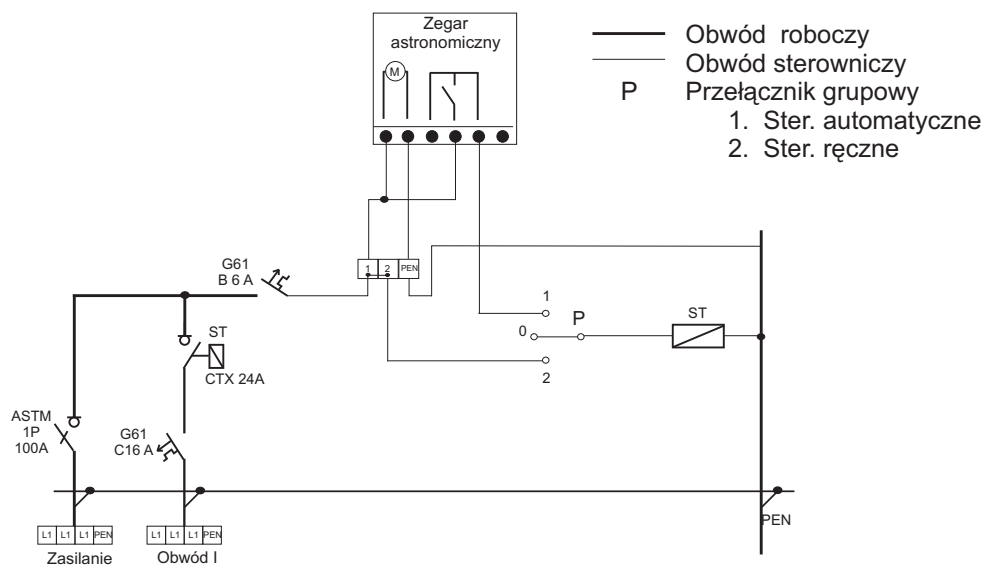


Szafa oświetleniowa SO 1 wolnostojąca



| Dane techniczne | |
|-----------------|-----------|
| U_n | 400/230 V |
| U_i | 500 V |
| I_n | 24 A |
| IP | 44 |
| kl. izolacji | II |



W szafie można zmieniać rodzaj i wielkość zabezpieczeń w zależności od potrzeb.
 Zegar astronomiczny jest podany przykładowo.