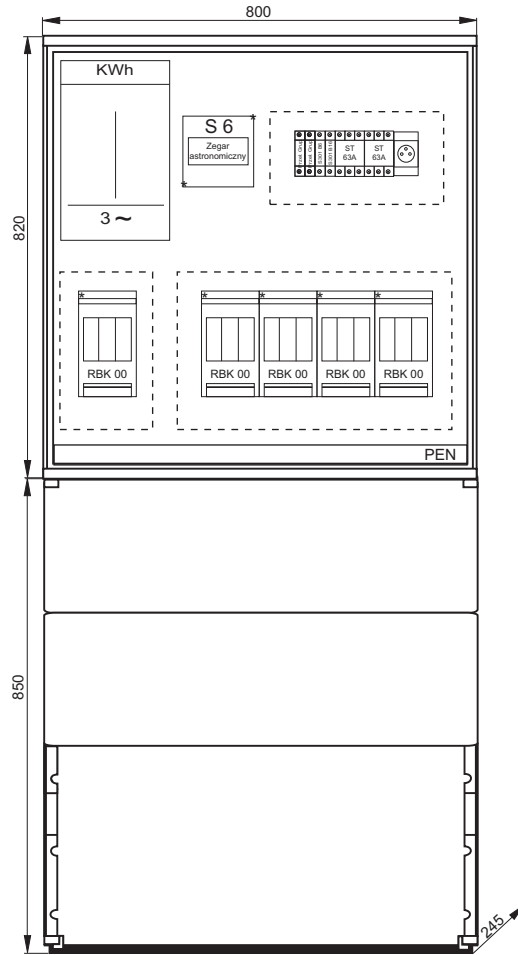
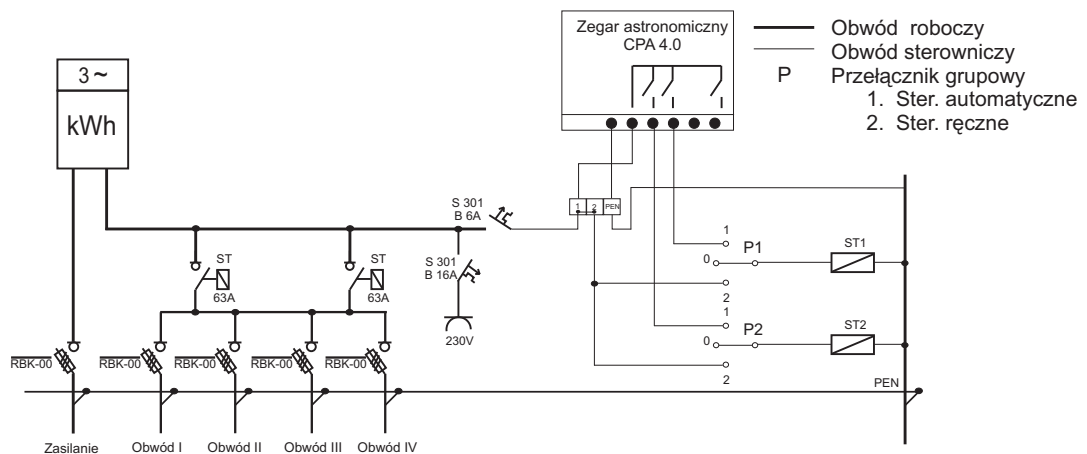


Szafa oświetleniowa SO 4 wolnostojąca



Dane techniczne

U_n	400/230 V
U_i	500 V
I_n	100 A
IP	43
kl. izolacji	II



W szafie można zmieniać rodzaj i wielkość zabezpieczeń w zależności od potrzeb.
Zegar astronomiczny jest podany przykładowo.