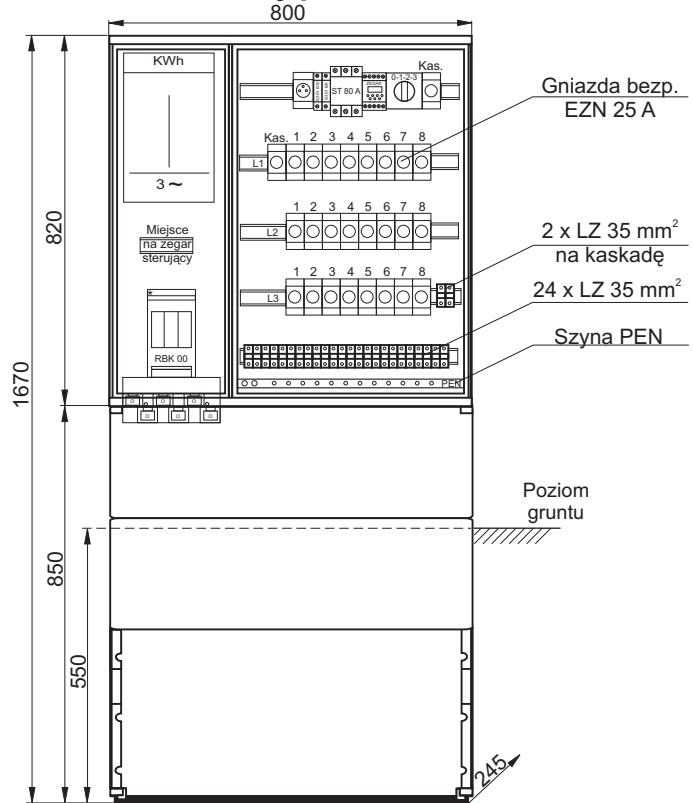


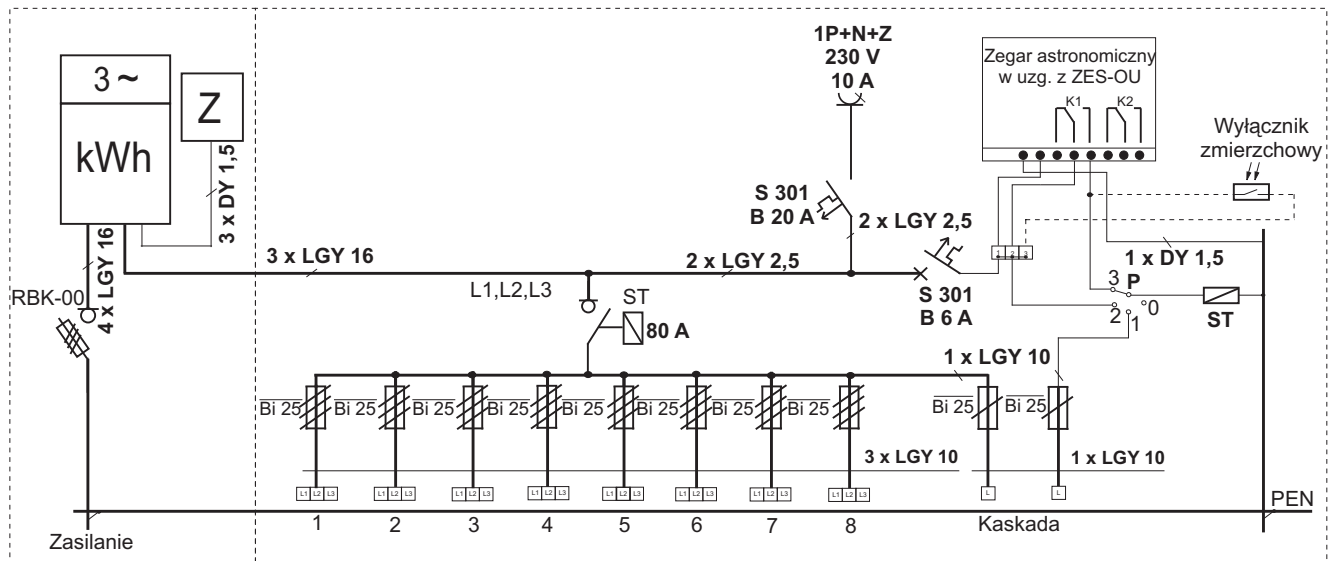
Szafa oświetleniowa SO 8/100 typu ELMAT

Dane techniczne	
U_n	230/400 V
U_i	500 V
I_n	100 A
IP	44



- Obwód roboczy
- Obwód sterowniczy
- - - Obwód możliwy do zastosowania
- P Przełącznik grupowy
- 1. Kaskada
- 2. Ster. ręczne
- 3. Ster. automatyczne

Możliwość zastosowania zacisków odpływowych do 50 mm² - na życzenie.



W szafie można zmieniać rodzaj i wielkość zabezpieczeń w zależności od potrzeb. Zegar astronomiczny jest podany przykładowo.