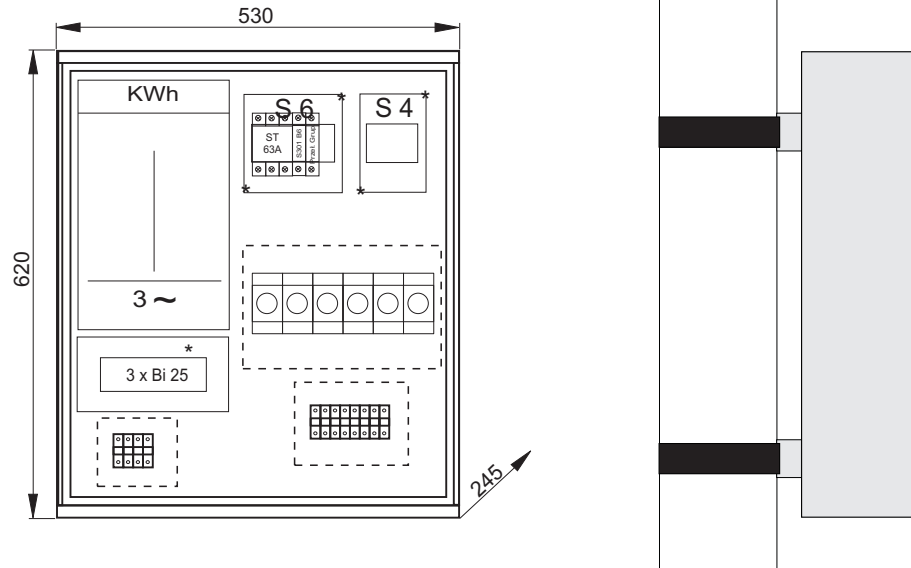
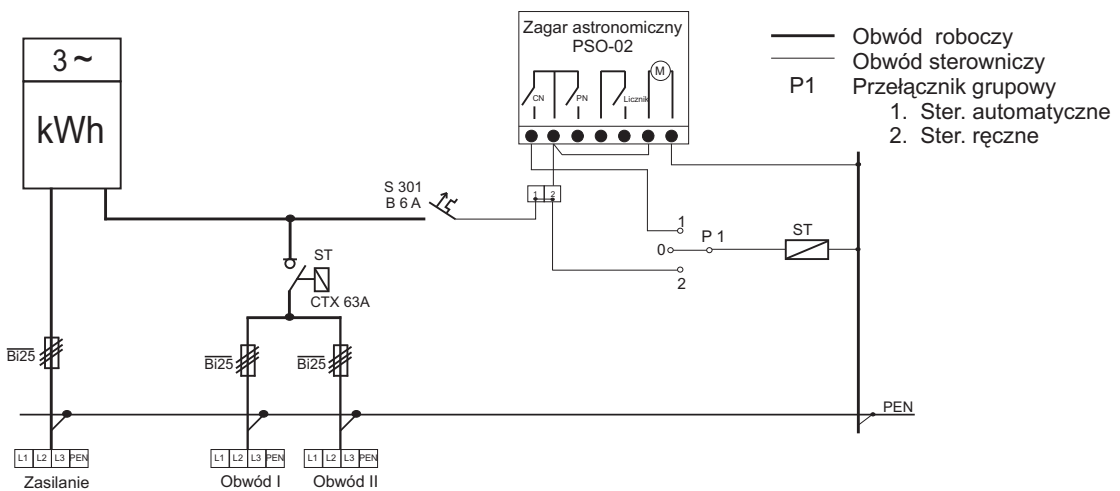


Szafa oświetleniowa SO 2/3 na słup



Dane techniczne	
U_n	400/230 V
U_i	500 V
I_n	25 A
IP	44
kl. izolacji	II



W komplecie jest konstrukcja do łatwego montażu na słup.
W szafie można zmieniać rodzaj i wielkość zabezpieczeń w zależności od potrzeb.
Zegar astronomiczny jest podany przykładowo.