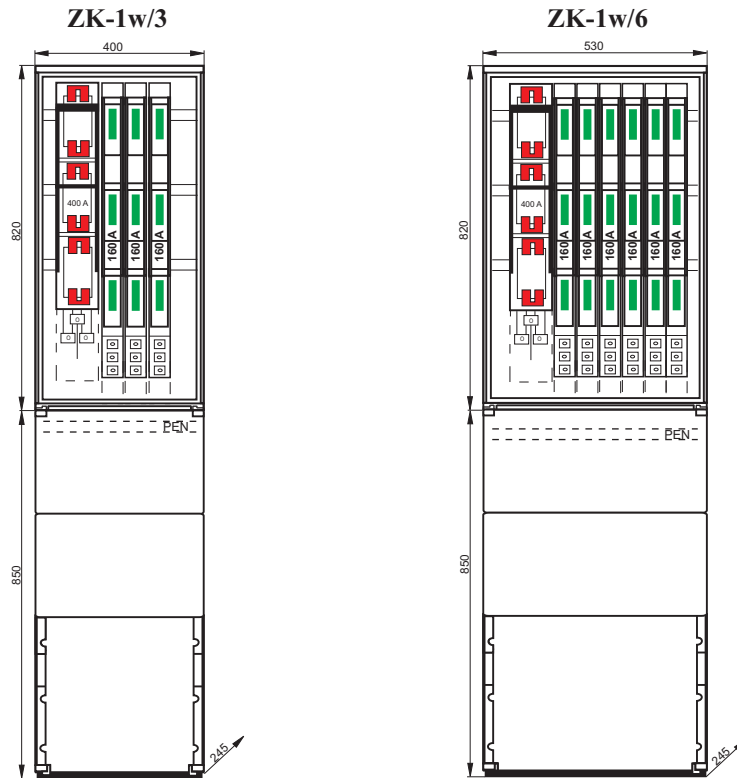


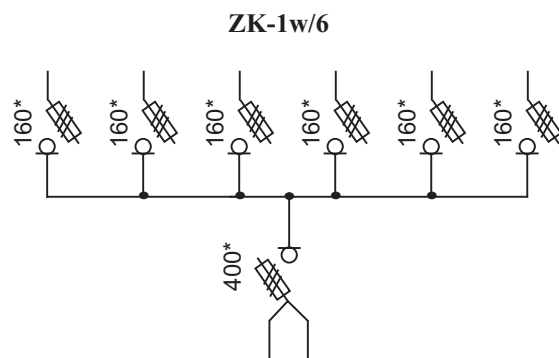
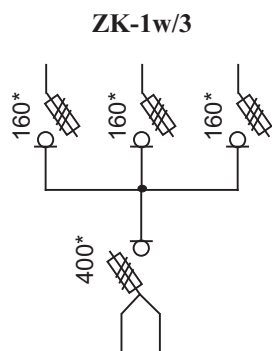
Złącza kablowe typu ZK-1w/3÷6



Powyżej przedstawiono kilka możliwych rozwiązań złącz kablowych

Konfiguracja rozłączników bezpiecznikowych w zależności od potrzeb.
Większość rozwiązań można stosować jako wnątkowe bez fundamentu.

Dane techniczne	
U_n	400/230 V
U_i	500 V
I_n	160/250/400/630 A
IP	43
kl. izolacji	II



* wielkość prądowa w zależności od potrzeb od "00" do "3".