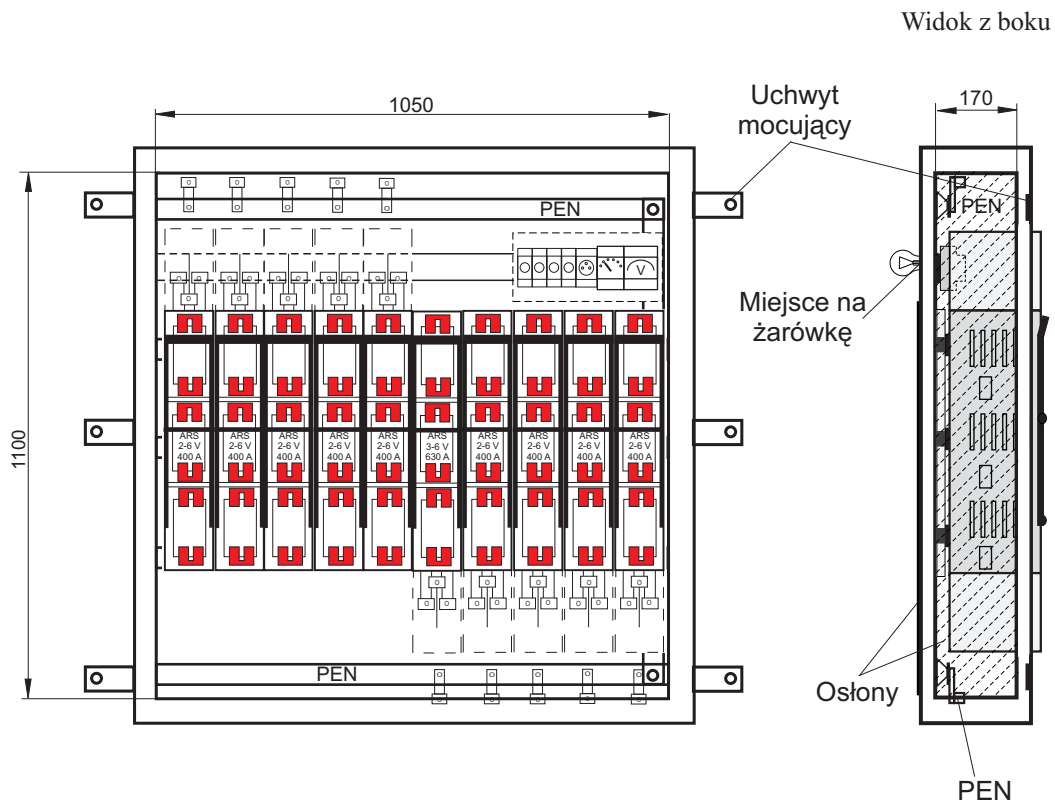


## Rozdzielnica transformatorowa RTS w - 10 polowa do stacji wieżowych do montażu od wewnątrz a obsługi od zewnątrz



Aby określić prawidłowo wymiary rozdzielnicy należy podać wymiary okna stacji wieżowej.

Rozłączniki 400A można zamienić na 160A na kabel zasilający do 95 mm<sup>2</sup> - co pozwala na zwiększenie ilości obwodów odpływowych.

Szyny Cu cynowane 60x10 mm.

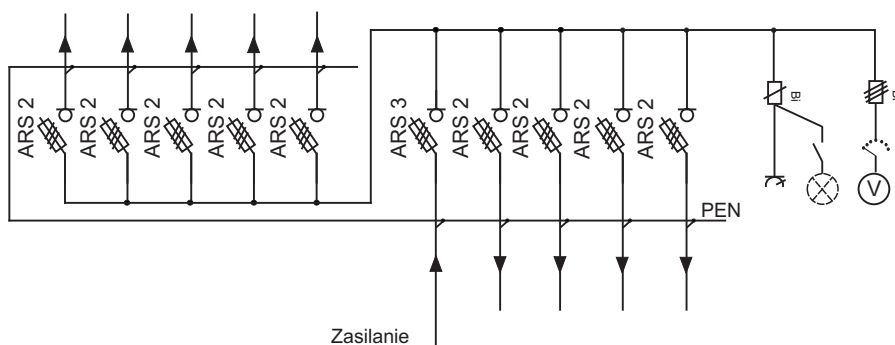
Rama stalowa malowana farbą proszkową.

Ostony od wewnątrz stacji zastosowane są z boku i z tyłu w ten sposób żeby osłonić części czynne.

Rozdzielnicę montować od wewnątrz, najlepiej na metalowych kołkach rozporowych.

Uchwyty mocujące kable od góry i od dołu powinno się mocować na ścianie.

Położenie pola zasilającego można zmieniać według życzeń zamawiającego.



Dane techniczne	
U <sub>n</sub>	400/230 V
U <sub>i</sub>	500 V
I <sub>n</sub>	630 A
IP	20
kl. izolacji	I