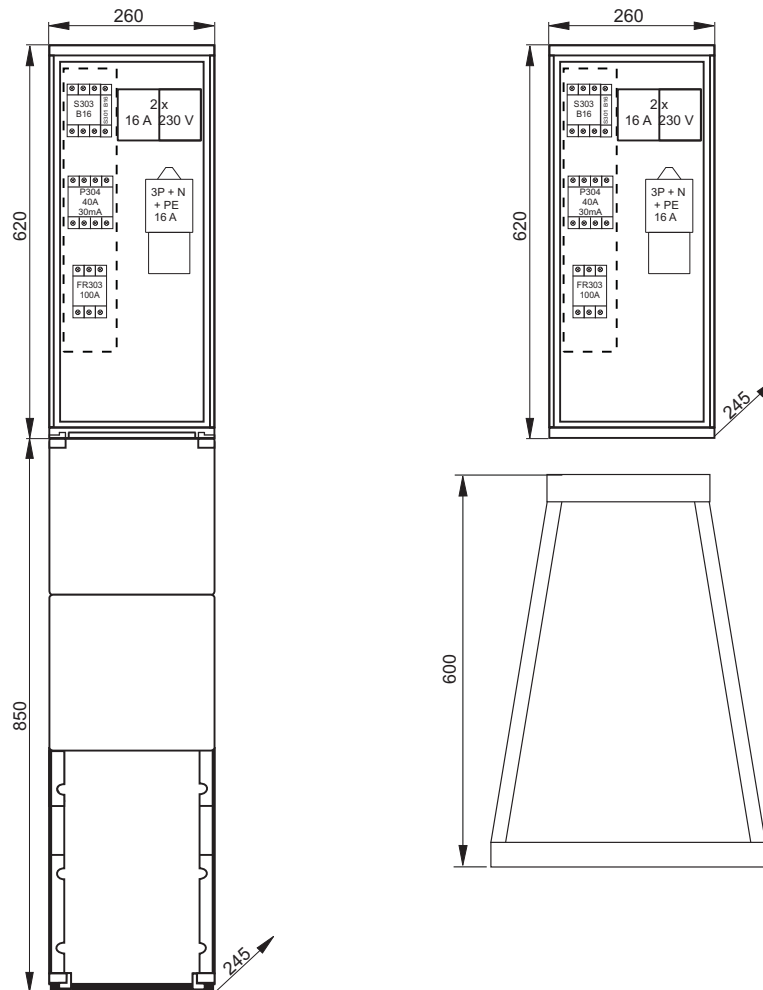
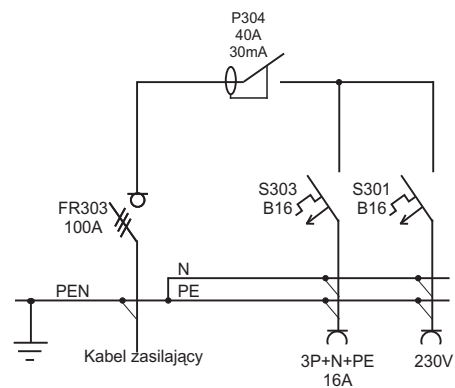


Rozdzielnica budowlana typu RB



Dane techniczne	
U_n	400/230 V
U_i	500 V
I_n	100 A
IP	44
kl. izolacji	II



W rozdzielnicy można zmieniać rodzaj i wielkość zabezpieczeń w zależności od potrzeb np. zamiast S303 zabezpieczenie typu Bi, BM.